

Nous vous remercions d'avoir acheté un produit Baladéo. Un soin tout particulier a été apporté à sa réalisation et nous sommes persuadés qu'il vous donnera entière satisfaction.

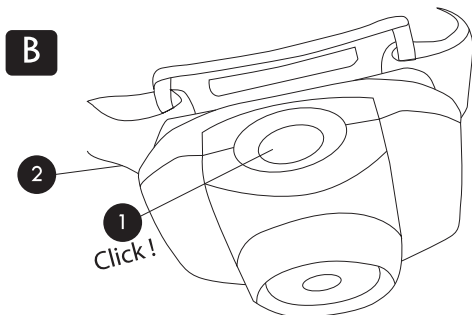
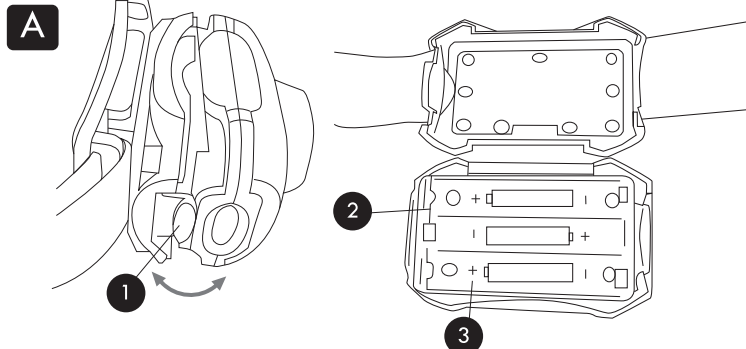
We thank you for buying a Baladéo product. We have given a particular care to its production and hope it will entirely fulfill your expectations.

Wir beglückwünschen Sie zum Kauf eines Produkts der Marke Baladéo. Wir haben diesem Produkt sehr viel Beachtung geschenkt und hoffen, dass es Ihnen bei der Benutzung sehr viel Freude bereitet.

FR

## Lampe frontale 1W 'Orkanger'

Cette lampe frontale, compacte et légère, utilise une diode électroluminescente blanche procurant un éclairage à 2 niveaux d'intensité (1 W max) et permettant un éclairage à environ 60 mètres.



- A** **Mise en place de la pile** : ouvrez le dos de la lampe en appuyant simultanément sur les boutons situés de chaque côté (A1). Introduisez 3 piles AAA (1,5V) dans le corps de la lampe (A2) en respectant les polarités (A3). Refermez la lampe. (A1).
- B** **Eclairage** : 1er appui sur le bouton (B1) éclairage 50% ; 2ème appui, éclairage à 100% ; 3ème appui, éclairage fixe rouge ; 4ème appui, extinction de la lampe.

### CONSEILS D'UTILISATION

- Ajustez la sangle élastique (B2) et positionnez l'ensemble sur votre tête ou sur un casque.
- Ne dirigez jamais le faisceau lumineux dans les yeux d'un être vivant.
- L'autonomie de la lampe dépend du type de pile ou de la batterie rechargeable utilisée.
- La lampe frontale résiste aux projections d'eau. Toutefois, ne la plongez pas dans l'eau.

### ENTRETIEN

- Votre lampe ne nécessite pas d'entretien particulier. Si la lampe doit rester inutilisée pendant plusieurs semaines, retirez la pile. Lorsque la pile est usagée, ne la jetez pas à la poubelle ; déposez-la au recyclage.
- Nettoyez la lampe avec un chiffon humide ou une lingette pour la débarrasser de toute trace de saleté.
- La sangle sera lavée à la main, à basse température, avec un savon liquide ou une poudre à laver.

### SECURITE

- Ne pas laisser à portée de main de jeunes enfants ou de personnes inaptes à la manipulation d'objets spécifiques (présence d'une pile). Ne pas diriger le faisceau lumineux dans les yeux de quelqu'un. Utilisation aux risques et périls de l'utilisateur. Baladéo décline toute responsabilité en cas de mauvaise utilisation du produit.

### CARACTERISTIQUES TECHNIQUES

- Fonction : lampe frontale. Port sur tête nue ou casque (sangle élastique).
- Type d'éclairage : LED 1W blanche (45 lumens).
- Portée du faisceau lumineux : 60 mètres environ.
- Bouton d'éclairage unique à 3 fonctions. Deux niveaux de luminosité (50% ou 100%) et un éclairage rouge fixe.
- Protection : IPX4.
- Piles : 3 x AAA (1,5 V). Autonomie : 50 heures environ en position 50% et 36 heures en position 100%.
- Matériaux : boîtier de protection en plastique noir.
- Masse totale (produit sans pile + sangle) : 45 g
- Dimensions hors-tout : 60 x 62 x 45mm (l x p x h).

## GB

### Headlamp 1W 'Orkanger'

This headlamp, compact and light, uses a light Emitting Diode (white LED) providing an illumination of 90 lumens and allowing a lighting distance up to about 60 meters.

**A Insert battery:** open the back of the lamp by pressing the buttons on each side (A1). Insert 3 AAA batteries (1.5 V) in the body of the lamp (A2) with the correct polarity (A3). Close the lamp. (A1).

**B Lighting:** the first press of the button (B1) provides an illumination of 50%, the second a lighting of 100%, the third a fix red light; the fourth press turns the light off.

#### DIRECTIONS

- Adjust the elastic strap (B2) and position the light on your head or helmet.
- Never aim the beam of light into the eyes of another person.
- The lamp duration depends upon the type of battery or rechargeable battery used.
- The headlamp is water resistant only. Do not immerse in water.

#### MAINTENANCE

- Your lamp requires no special maintenance. However, if the lamp is to be left unused for several weeks or more, please remove the batteries. When the batteries run down we implore you to recycle them if possible.
- Use a soft damp cloth or wipe to remove dirt from the lens.
- The elastic strap should be washed by hand, at low temperature with liquid soap or washing powder.

#### SECURITY

- Keep out of reach of young children or persons incapable of handling specific objects (batteries). Never orientate the beam directly into someone's eye. Use at your own risk, as Baladéo assumes no responsibility for any damage or injury to person or property resulting from the misuse of any item sold by Baladéo, authorized reseller, or unauthorized reseller of Baladéo products.

#### SPECIFICATIONS

- Function: headlamp. Can be placed on head or helmet (adjustable headband).
- Light type: 1 W LED, brightness 45 lumens.
- Range of beam: approx. 60 meters.
- One light switch : Two light levels (50% or 100%) and a red fix light.
- Protection: IPX4.
- Battery: 3 x AAA (1,5 V). Battery life: about 50 hours in position 50%; 36 hours in position 100%.
- Materials: black translucent plastic case.
- Weight (product without battery + strap): 45 g
- Overall dimensions: 60 x 62 x 45mm (WxDxH).

## DE

### Stirnlampe 1W 'Orkanger'

Diese kompakte und leichte Stirnlampe nutzt eine weiße LED (1 W) mit hoher Leuchtkraft und kann auf zwei Helligkeitsstufen betrieben werden. Die maximale Leuchtweite liegt bei etwa 60 Metern.

**A Einsetzen der Batterie:** Öffnen Sie die Lampe an der Rückseite, indem Sie die beiden Tasten an den Seiten drücken (A1). Setzen Sie drei AAA-Batterien (1, 5 V) in den Lampenkörper (A2) unter Beachtung der Polarität (A3) ein. Verschließen Sie das Batteriefach (A1).

**B Beleuchtung:** 1 Mal Drücken des Knopfes (B1): Leuchtkraft 50%, 2 Mal Drücken: Leuchtkraft 100%, 3 Mal Drücken: die Lampe leuchtet rot, erneutes Drücken: Lampe schaltet sich aus.

#### ANWENDUNG:

- Stellen Sie das elastische Kopfband (B2) nach Ihren Bedürfnissen ein und positionieren Sie die Lampe auf Ihrem Kopf oder einem Helm.
- Richten Sie den Lichtstrahl nie in die Augen eines Lebewesens.
- Die Leuchtdauer der Lampe hängt von der Art der Batterie oder des verwendeten Akkus ab.
- Der Stirnlampe ist resistent gegen Spritzwasser. Tauchen Sie die Lampe nicht ins Wasser.

#### WARTUNG

- Ihre Lampe bedarf keiner besonderen Wartung. Wenn die Lampe nicht benutzt wird (mehrere Wochen), sollten Sie die Batterie entfernen. Wenn die Batterie erschöpft ist, führen Sie sie dem Recyclingkreislauf zu. Batterien sind kein Hausmüll.
- Reinigen Sie die Lampe mit einem feuchten Tuch um Schmutz zu beseitigen.
- Das Kopfband sollte mit flüssiger Seife, oder Waschpulver bei niedriger Wassertemperatur von Hand gewaschen werden.

#### SICHERHEIT

- Die Stirnlampe sollte von Kindern und von unter Aufsicht stehenden Personen ferngehalten werden. Richten Sie den Lichtstrahl nie in die Augen eines Lebewesens. Die Nutzung des Artikels erfolgt auf eigene Gefahr. Für einen eventuellen Missbrauch wird keine Haftung durch Baladéo, sowie seine autorisierten und nicht autorisierten Händler übernommen.

#### TECHNISCHE DATEN

- Funktionen: Stirnlampe. Durch elastisches Kopfband tragbar auf Kopf oder Helm.
- Art der Beleuchtung: 1W LED, 45 Lumen Leuchtkraft.
- Leuchtweite: ca. 60 Meter. i Helligkeitsstufen (50% oder 100%), rotes Dauerlicht.
- Schutzart: IPX4.
- Batterie: 3 x AAA (1,5 V). Batterielebensdauer: ca. 50 Stunden in Position 50% und 36 Stunden in Position 100%.
- Material: Plastikgehäuse.
- Gewicht (Kopfband ohne Batterie+ Lampe): 45 g
- Abmessungen: 60 x 62 x 45mm (BxTxH).